

№ КАТ.

411

ОБОЙМА РЕМОНТНАЯ

СТР.
1/7



ПРИМЕНЕНИЕ

Системы водоснабжения, канализации, промышленные и другие химически инертные жидкости. Предназначены для ремонта чугунных, стальных, АЦ и ПЭ/ПВХ труб.

КОНСТРУКТИВНЫЕ ОСОБЕННОСТИ

- диапазон диаметров DN15 до DN600
- резиновое уплотнение EPDM для питьевой воды или NBR для сточных вод и газа
- корпус - сталь нержавеющая, кислотостойкая 0H18N9
- стандартные соединительные болты - сталь оцинкованная, возможно применение болтов из нержавеющей стали
- односоставное, двух составное или трех составное исполнение в зависимости от размера диаметра трубы
- строительная длина от 100 мм до 600 мм
- возможность исполнения в соответствии с пожеланиями клиента



ТЕХНИЧЕСКИЕ ПАРАМЕТРЫ/СТАНДАРТЫ

- материал в соответствии с PN-EN 10088-1
- уплотнение в соответствии с PN-EN 681-1
- исследование хомутов в соответствии с PN-EN 12266-1
- номинальное давление PN10/PN16
- диапазон температур
 - EPDM: -10°C / +70°C
 - NBR: -20°C / +80°C
 - NBR ГАЗ: Техническое одобрение

Мы оставляем за собой право на конструктивные изменения изделия в соответствии с нормами, если они связаны с техническим прогрессом

101
ver: 01|2019

www.domex-group.com

DOMEX Sp. z o.o.

NIP: 8821866503
REGON: 0000075395

Секретариат
Т +48 74 62 62 800

Отдел продаж,
Т +48 74 62 62 823-826

58-200 Дзержонюв
Пешицкая 11

Уставной капитал:
629100 zł

domex@domex-group.com

handlowy@domex-group.com

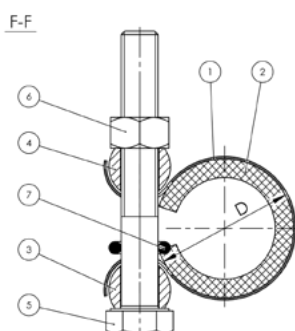
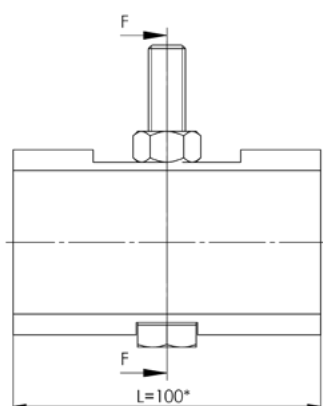
СТР.
2/7

ОБОЙМА РЕМОНТНАЯ

№ КАТ. **411**

МАТЕРИАЛЫ И РАЗМЕРЫ

Обойма односоставная с зажимом DN15 - DN40



Поз.	Деталь	Материал	Стандарт
1	Хомут обоймы односоставной	0H18N9	PN-EN 10088-1
2	Уплотнение	EPDM или NBR	PN-EN 681-1
3	Зажим фрезерованный	S235JR / Zn5	PN-88/H-84020
4	Зажим плоский	S235JR / Zn5	PN-88/H-84020
5	Винт	A2	PN-EN ISO 4014
6	Гайка	A4	PN-EN ISO 4032
7	О-образное кольцо	NBR	PN-EN 681-1

DN	Диаметр [мм] Dmin - Dmax [мм]	Стреловая длина L [мм]				Вес* [кг]
		100	150	200	250	
15 ст	19-23	x	x	x	-	0,6
20 ст	25-29	x	x	x	-	0,6
25 ст	30-34	x	x	x	x	0,7
32 ст	40-44	x	x	x	x	0,7
40 ст	46-50	x	x	x	x	0,8

*Указанный вес касается хомута строительной длины L=100 мм

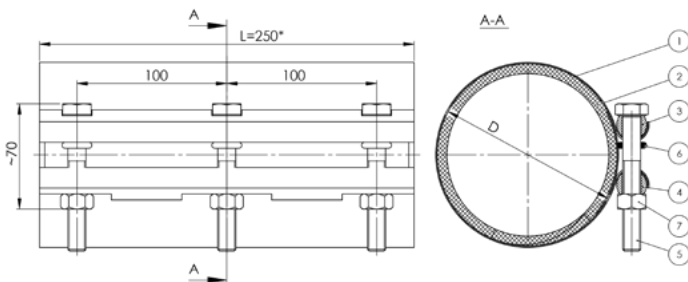
№ КАТ.

411

ОБОЙМА РЕМОНТНАЯ

СТР.
3/7

Обойма односоставная с зажимом DN50 - DN150



Поз.	Деталь	Материал	Стандарт
1	Хомут обоймы односоставной	0H18N9	PN-EN 10088-1
2	Уплотнение	EPDM или NBR	PN-EN 681-1
3	Зажим фрезерованный	S235JR / Zn5	PN-88/H-84020
4	Зажим глоский	S235JR / Zn5	PN-88/H-84020
5	Винт	A2	PN-EN ISO 4014
6	О-образное кольцо	NBR	PN-EN 681-1
7	Гайка	A4	PN-EN ISO 4032

DN	Диапазон диаметров [мм] Dmin - Dmax [мм]	Стреловая длина L [мм]								Вес* [кг]
		100	150	200	250	300	400	500	600	
50 ст-чг	60-66	x	x	x	x	x	x	x	x	2,9
65 ст-чг	76-82	x	x	x	x	x	x	x	x	3,0
80 ст	86-92	x	x	x	x	x	x	x	x	3,5
80 чг	95-101	x	x	x	x	x	x	x	x	3,5
100 ст	105-111	x	x	x	x	x	x	x	x	3,8
100 чг	115-121	x	x	x	x	x	x	x	x	3,8
125 ст	136-142	x	x	x	x	x	x	x	x	4,0
125 чг	141-147	x	x	x	x	x	x	x	x	4,0
150 ст	156-162	x	x	x	x	x	x	x	x	4,9
150 чг	167-173	x	x	x	x	x	x	x	x	4,9

*Указанный вес касается хомута строительной длины L=250 мм

Мы оставляем за собой право на конструктивные изменения изделия в соответствии с нормами, если они связаны с техническим прогрессом

103
ver: 01|2019

www.domex-group.com

DOMEX Sp. z o.o.

NIP: 8821866503
REGON: 0000075395

Секретариат
Т +48 74 62 62 800

Отдел продаж,
Т +48 74 62 62 823-826

58-200 Дзержонюв
Пешицкая 11

Уставной капитал:
629100 zł

domex@domex-group.com

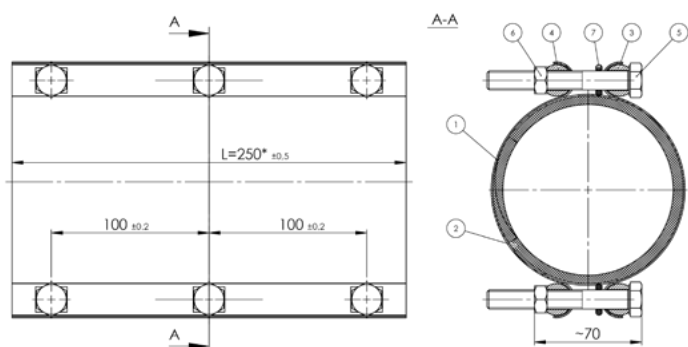
handlowy@domex-group.com

СТР.
4/7

ОБОЙМА РЕМОНТНАЯ

№ КАТ. **411**

Обойма односоставная с зажимом DN80 - DN350



Поз.	Деталь	Материал	Стандарт
1	Хомут обоймы двухсоставной	0H18N9	PN-EN 10088-1
2	Уплотнение	EPDM или NBR	PN-EN 681-1
3	Зажим фрезерованный	S235JR / Zn5	PN-88/H-84020
4	Зажим глоский	S235JR / Zn5	PN-88/H-84020
5	Винт	A2	PN-EN ISO 4014
6	Гайка	A4	PN-EN ISO 4032
7	О-образное кольцо	NBR	PN-EN 681-1

DN	Диаметр [мм] Dmin - Dmax [мм]	Строительная длина L [мм]								Вес* [кг]
		100	150	200	250	300	400	500	600	
80 ст	86-92	x	x	x	x	x	x	x	x	4,6
80 чг	95-101	x	x	x	x	x	x	x	x	4,6
100 ст	105-111	x	x	x	x	x	x	x	x	4,9
100 чг	115-121	x	x	x	x	x	x	x	x	4,9
125 ст	136-142	x	x	x	x	x	x	x	x	5,1
125 чг	141-147	x	x	x	x	x	x	x	x	5,1
150 ст	156-162	x	x	x	x	x	x	x	x	6,0
150 чг	167-173	x	x	x	x	x	x	x	x	6,0
175 ст-чг	192-198	x	x	x	x	x	x	x	x	6,3
200 ст-чг	217-223	x	x	x	x	x	x	x	x	6,8
225 ст-чг	243-249	x	x	x	x	x	x	x	x	7,1
250 ст-чг	270-276	x	x	x	x	x	x	x	x	7,5
300 ст-чг	322-328	x	x	x	x	x	x	x	x	8,2
350 ст	352-358	x	x	x	x	x	x	x	x	8,9
350 чг	374-380	x	x	x	x	x	x	x	x	8,9

*Указанный вес касается хомута строительной длины L=250 мм

104

ver: 01|2019 Мы оставляем за собой право на конструктивные изменения изделия в соответствии с нормами, если они связаны с техническим прогрессом

www.domex-group.com

DOMEX Sp. z o.o.

NIP: 8821866503
REGON: 0000075395

Секретариат
Т +48 74 62 62 800

Отдел продаж,
Т +48 74 62 62 823-826

58-200 Дзержонюв
Пешицкая 11

Уставной капитал:
629100 zł

domex@domex-group.com

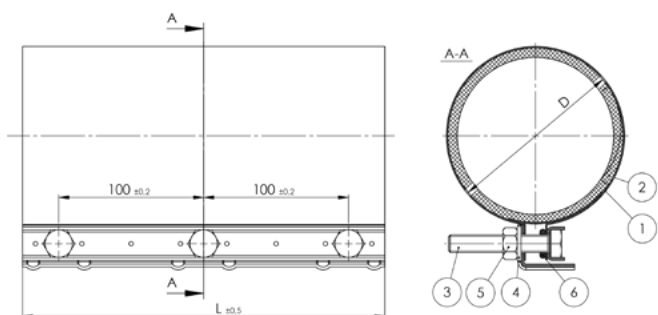
handlowy@domex-group.com

№ КАТ. **411**

ОБОЙМА РЕМОНТНАЯ

СТР.
5/7

Обойма односоставная с зажимом DN80 - DN150



Поз.	Деталь	Материал	Стандарт
1	Хомут обоймы односоставной	0Н18N9	PN-EN 10088-1
2	Уплотнение	EPDM или NBR	PN-EN 681-1
3	Винт	A2	PN-EN ISO 4014
4	Уплотняющая прокладка	A2	PN-EN ISO 7089
5	Гайка	A4	PN-EN ISO 4032
6	О-образное кольцо	EPDM или NBR	PN-EN 681-1

DN	Диапазон диаметров [мм] Dmin - Dmax [мм]	Строительная длина L [мм]								Вес* [кг]
		100	150	200	250	300	400	500	600	
80 ст	86-92	x	x	x	x	x	x	x	x	2,8
80 чг	95-101	x	x	x	x	x	x	x	x	2,8
100 ст	105-111	x	x	x	x	x	x	x	x	3,1
100 чг	115-121	x	x	x	x	x	x	x	x	3,1
125 ст	136-142	x	x	x	x	x	x	x	x	3,3
125 чг	141-147	x	x	x	x	x	x	x	x	3,3
150 ст	156-162	x	x	x	x	x	x	x	x	4,2
150 чг	167-173	x	x	x	x	x	x	x	x	4,2

*Указанный вес касается хомута строительной длины L=250 мм

Мы оставляем за собой право на конструктивные изменения изделия в соответствии с нормами, если они связаны с техническим прогрессом

105
ver: 01|2019

www.domex-group.com

DOMEX Sp. z o.o.

NIP: 8821866503
REGON: 0000075395

Секретариат
Т +48 74 62 62 800

Отдел продаж,
Т +48 74 62 62 823-826

58-200 Дзержонюв
Пешицкая 11

Уставной капитал:
629100 zł

domex@domex-group.com

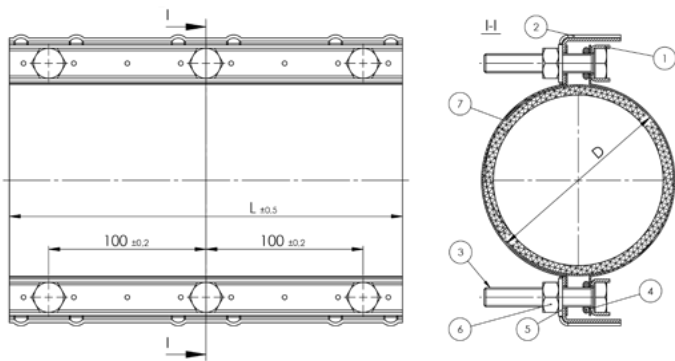
handlowy@domex-group.com

СТР.
6/7

ОБОЙМА РЕМОНТНАЯ

№ КАТ. **411**

Обойма двухсоставная с зажимом DN80 - DN350



Поз.	Деталь	Материал	Стандарт
1	Обойма с С-образным профилем	0H18N9	PN-EN 10088-1
2	Обойма с кронштейном	0H18N9	PN-EN 10088-1
3	Винт	A2	PN-EN ISO 4014
4	О-образное кольцо	EPDM или NBR	PN-EN 681-1
5	Уплотняющая прокладка	A2	PN-EN ISO 7089
6	Гайка	A4	PN-EN ISO 4032
7	Уплотнение	EPDM или NBR	PN-EN 681-1

DN	Диаметр [мм] Dmin - Dmax [мм]	Строительная длина L [мм]								Вес* [кг]
		100	150	200	250	300	400	500	600	
80 ст	86-92	x	x	x	x	x	x	x	x	3,3
80 чг	95-101	x	x	x	x	x	x	x	x	3,3
100 ст	105-111	x	x	x	x	x	x	x	x	3,6
100 чг	115-121	x	x	x	x	x	x	x	x	3,6
125 ст	136-142	x	x	x	x	x	x	x	x	3,8
125 чг	141-147	x	x	x	x	x	x	x	x	3,8
150 ст	156-162	x	x	x	x	x	x	x	x	4,7
150 чг	167-173	x	x	x	x	x	x	x	x	4,7
175 ст-чг	192-198	x	x	x	x	x	x	x	x	5,0
200 ст-чг	217-223	x	x	x	x	x	x	x	x	5,5
225 ст-чг	243-249	x	x	x	x	x	x	x	x	5,8
250 ст-чг	270-276	x	x	x	x	x	x	x	x	6,2
300 ст-чг	322-328	x	x	x	x	x	x	x	x	6,9
350 ст	352-358	x	x	x	x	x	x	x	x	7,6
350 чг	374-380	x	x	x	x	x	x	x	x	7,6

*Указанный вес касается хомута строительной длины L=250 мм

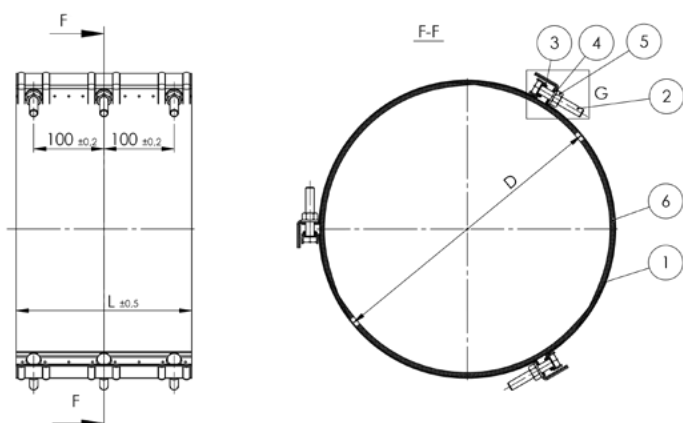
№ КАТ.

411

ОБОЙМА РЕМОНТНАЯ

СТР.
7/7

Обойма трёхсоставная с фитингом DN400 - DN600



Поз.	Деталь	Материал	Стандарт
1	Obeyma opaski trójdzielnej z kątownikiem i ceownikiem Хомут тройничного хомута с угловым и цементным хомутом	0H18N9	PN-EN 10088-1
2	Винт	A2	PN-EN ISO 4014
3	О-образное кольцо	EPDM или NBR	PN-EN 681-1
4	Уплотняющая прокладка	A2	PN-EN ISO 7089
5	Гайка	A4	PN-EN ISO 4032
6	Уплотнение	EPDM или NBR	PN-EN 681-1

DN	Диаметр [мм]	Строительная длина L [мм]								Вес* [кг]
		Dmin - Dmax [мм]	100	150	200	250	300	400	500	
400 ст	403-411	x	x	x	x	x	x	x	x	8,2
400 чг	425-433	x	x	x	x	x	x	x	x	8,2
500 ст	503-511	x	x	x	x	x	x	x	x	8,9
500 чг	527-535	x	x	x	x	x	x	x	x	8,9
600 ст	605-613	x	x	x	x	x	x	x	x	9,7
600 чг	631-639	x	x	x	x	x	x	x	x	9,7

*Указанный вес касается хомута строительной длины L=250 мм

Мы оставляем за собой право на конструктивные изменения изделия в соответствии с нормами, если они связаны с техническим прогрессом

107
ver: 01|2019

www.domex-group.com

DOMEX Sp. z o.o.

58-200 Дзержонюв
Пешицкая 11

NIP: 8821866503
REGON: 0000075395

Уставный капитал:
629100 zł

Секретариат
Т +48 74 62 62 800

domex@domex-group.com

Отдел продаж,
Т +48 74 62 62 823-826

handlowy@domex-group.com